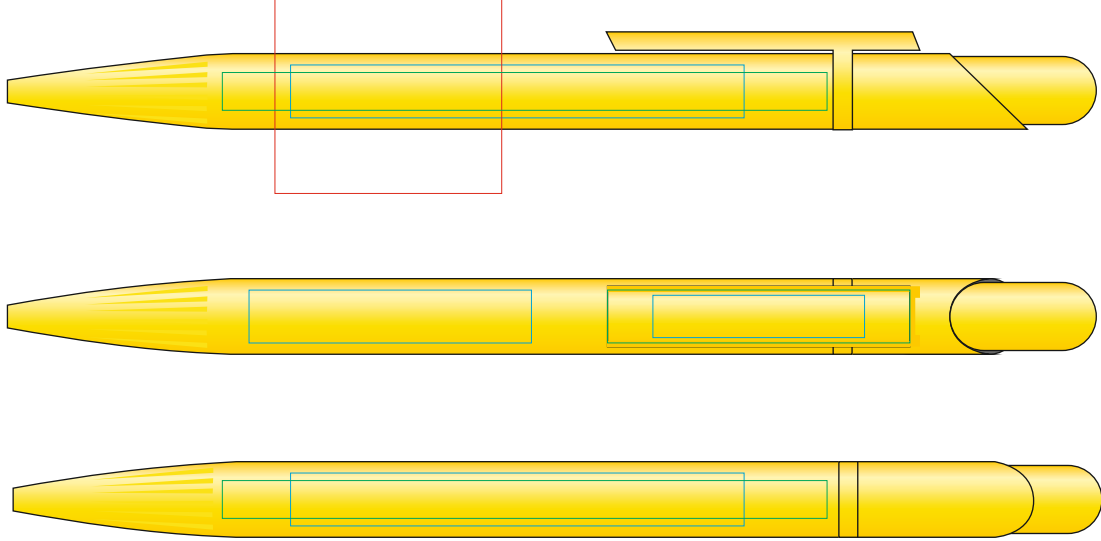


# Ручка MIR 120

методы нанесения: **тампопечать**, **круговая шелкография**, **Уф-печать**

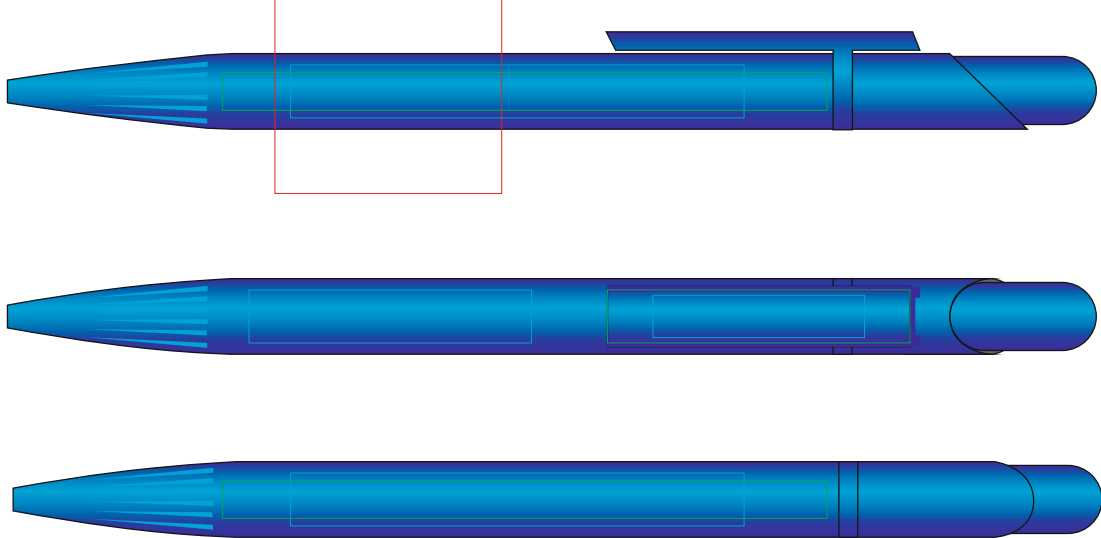
120/03/03

Круговая шелкография 1 цв.



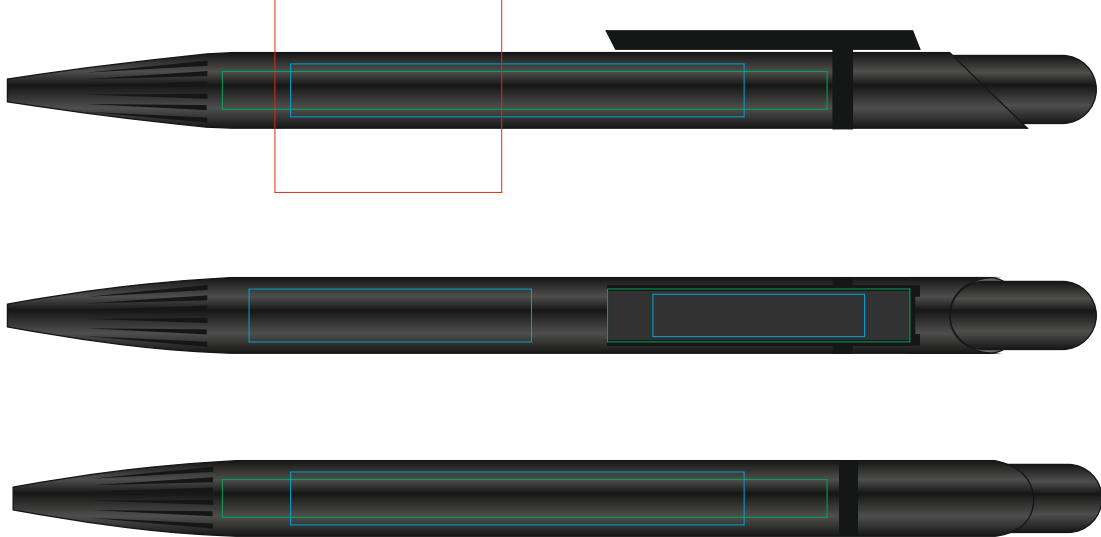
120/25/25

Круговая шелкография 1 цв.



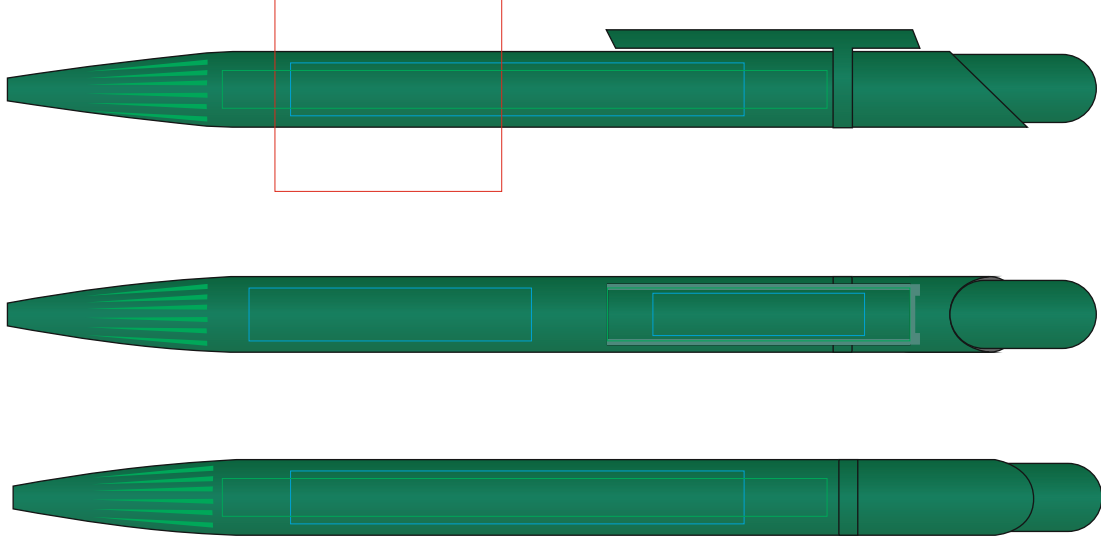
120/35

Круговая шелкография 1 цв.



121/18/18

Круговая шелкография 1 цв.



122/03

Круговая шелкография 1 цв.

