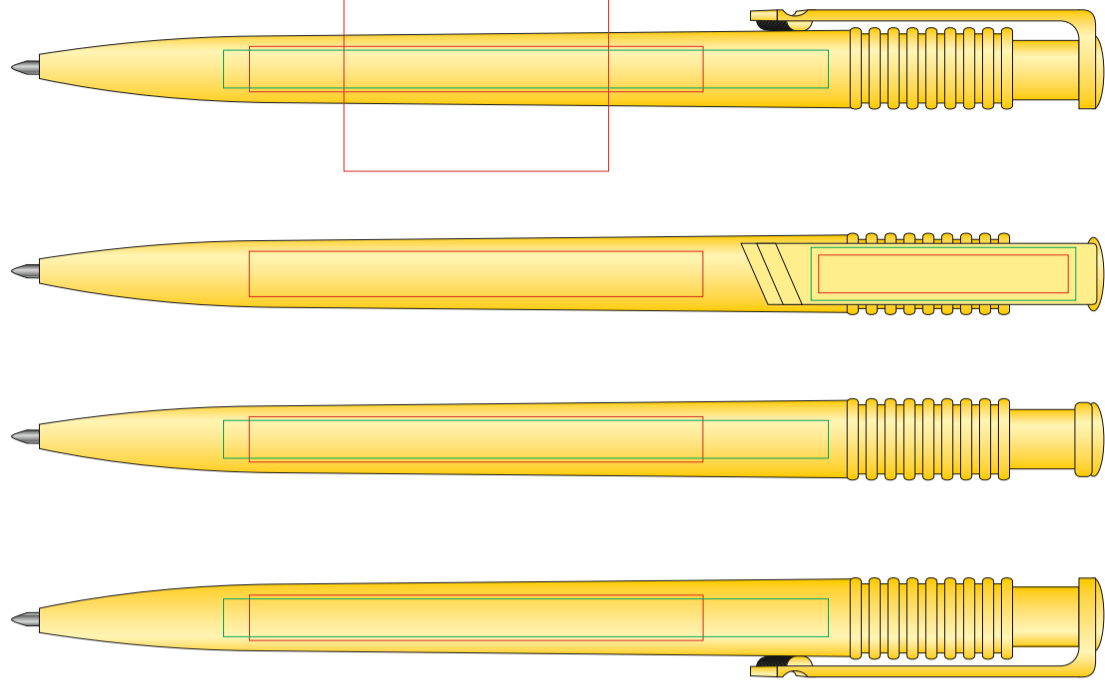


Ручка Ocean 201

методы нанесения: тампопечать, круговая шелкография, уф-печать

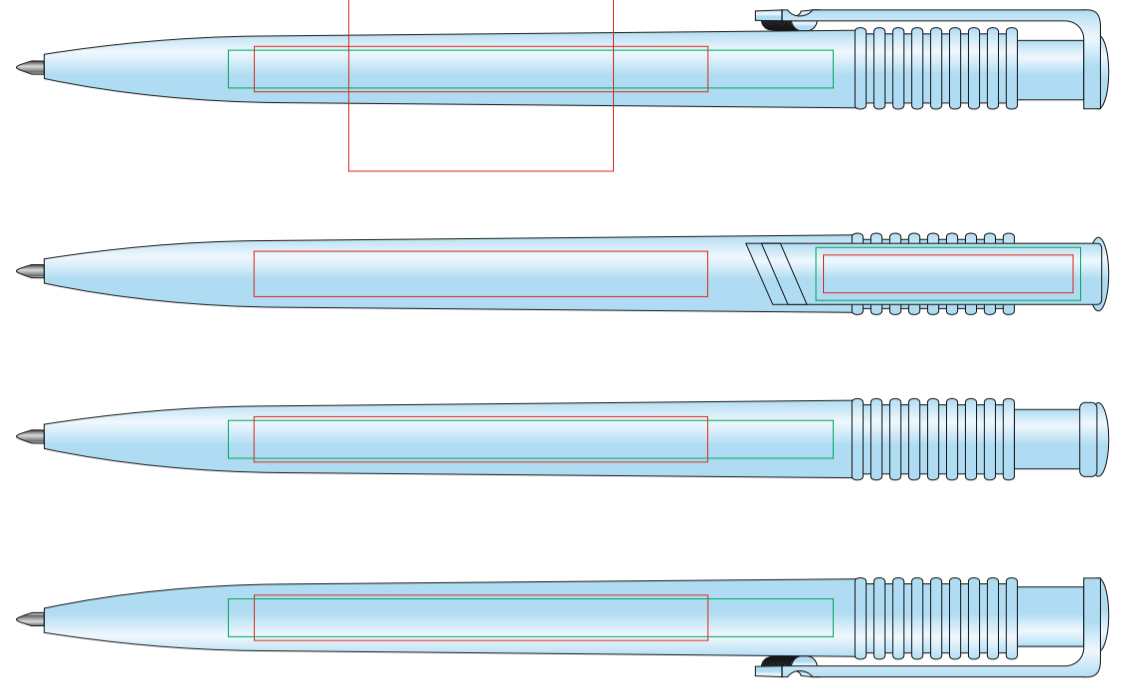
201/03

Круговая шелкография



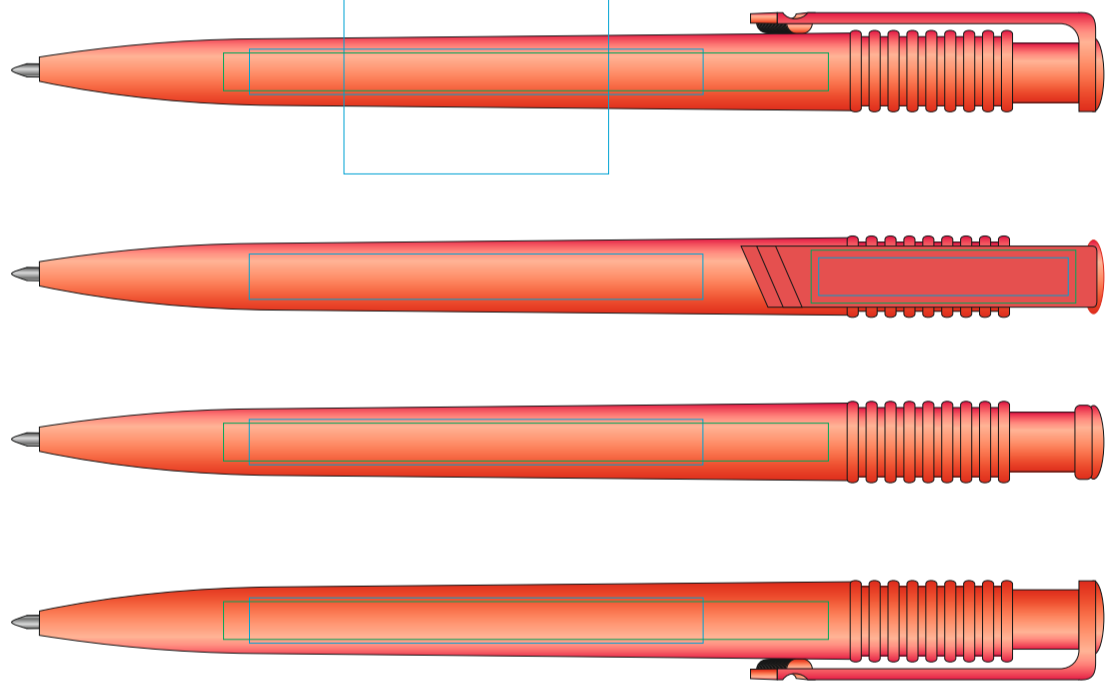
201/22

Круговая шелкография



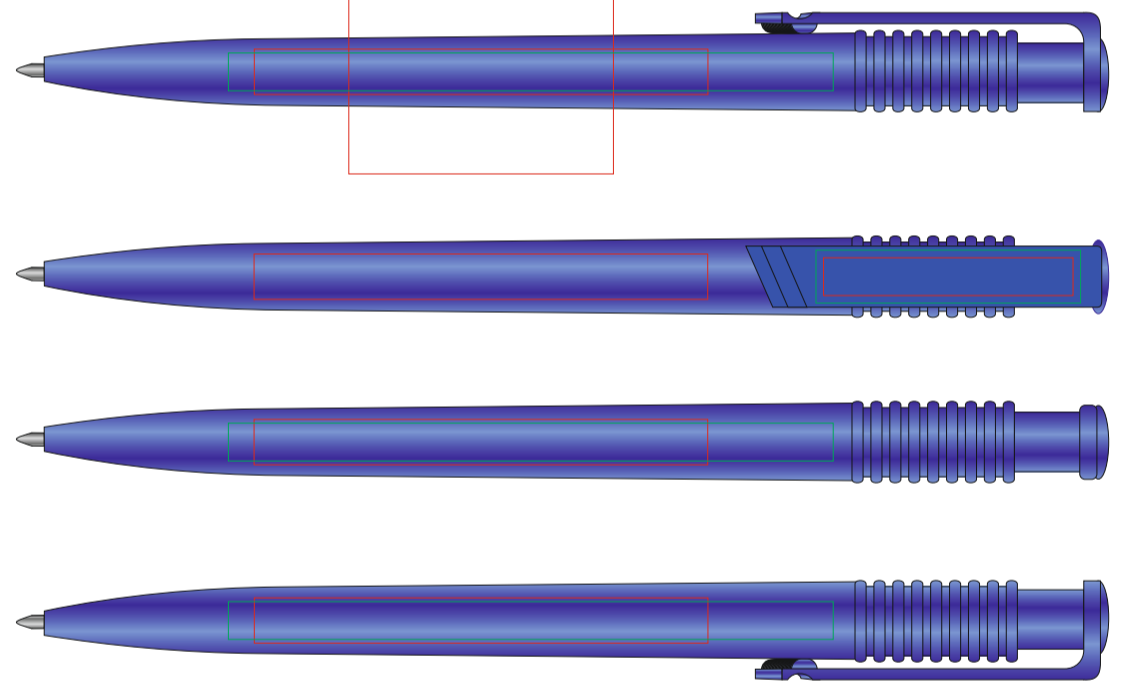
201/08

Круговая шелкография



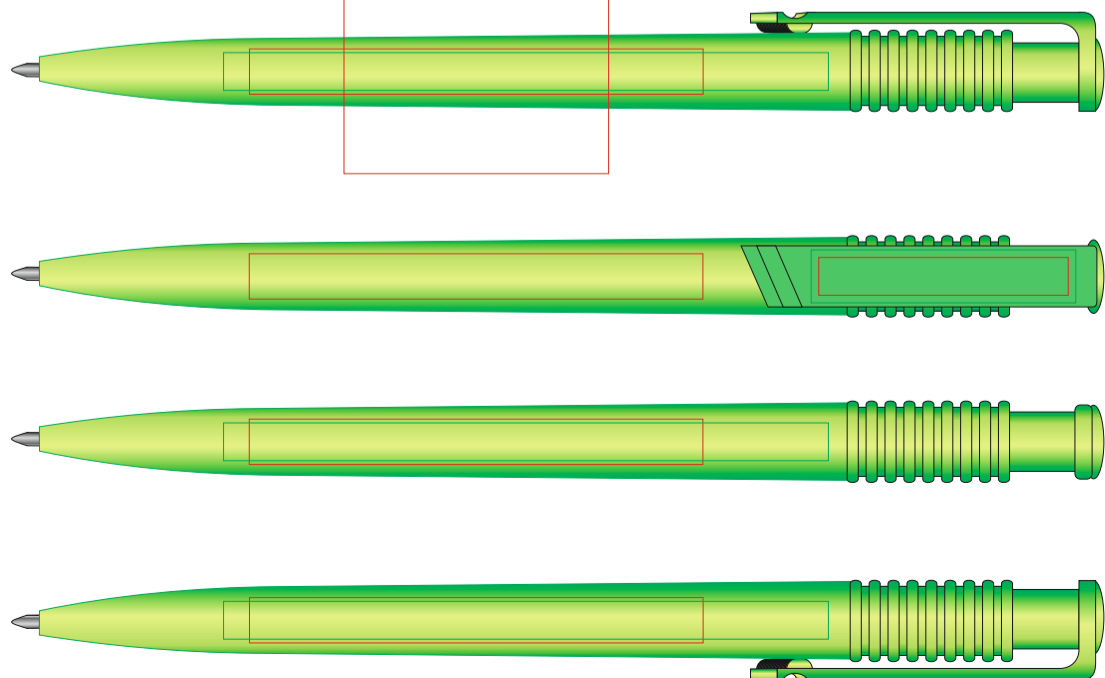
201/24

Круговая шелкография



201/15

Круговая шелкография



201/29

Круговая шелкография

