

Бейсболка "GREEN CAP", 6 клиньев, метал. застежка, 100% органич. хлопок, плотность 265 г/м2

арт. 254143

Метод нанесения: Термотрансфер, **вышивка**, **объемная вышивка**, вышивка шеврона

При вышивке на шве
будет искажение логотипа

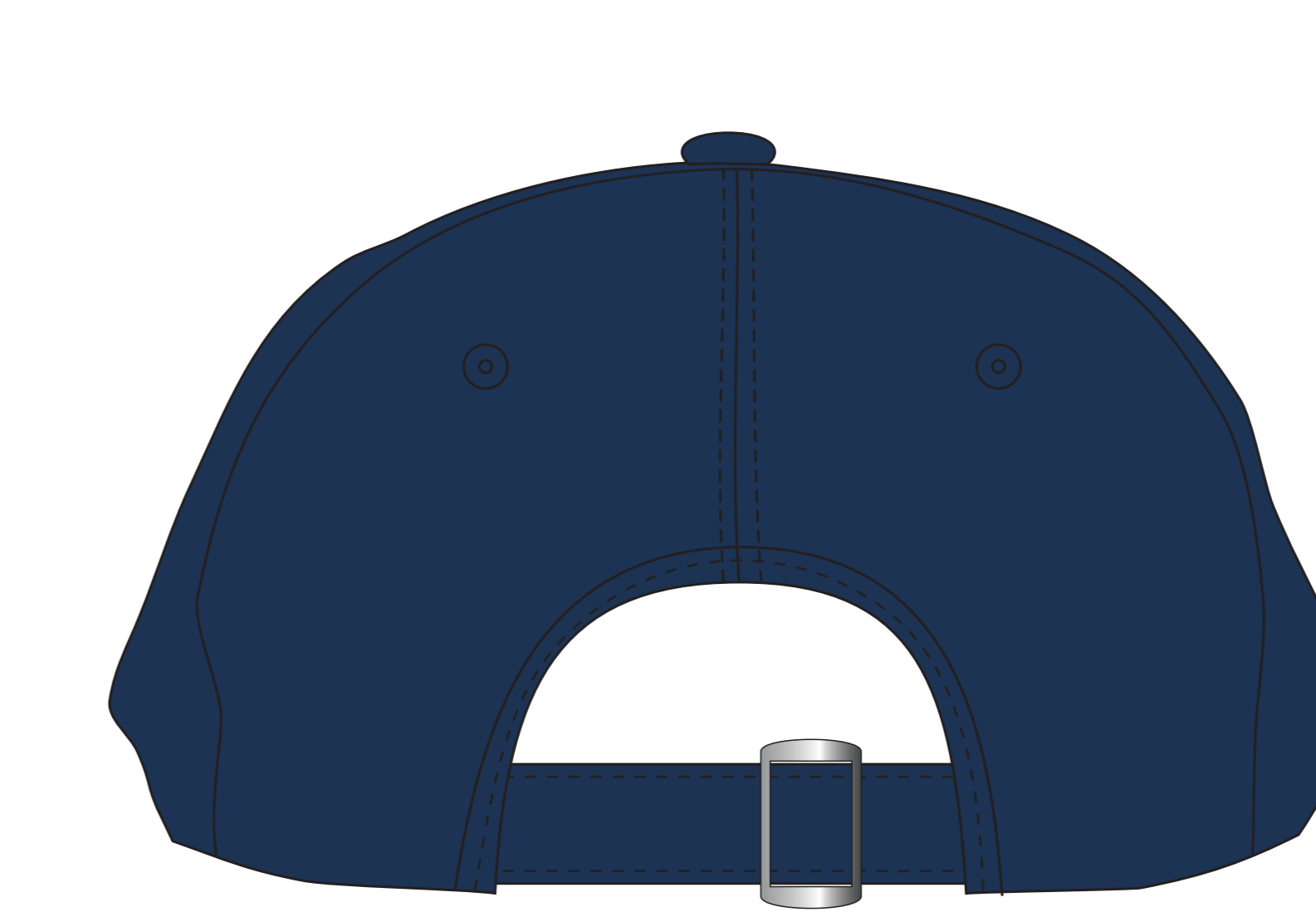
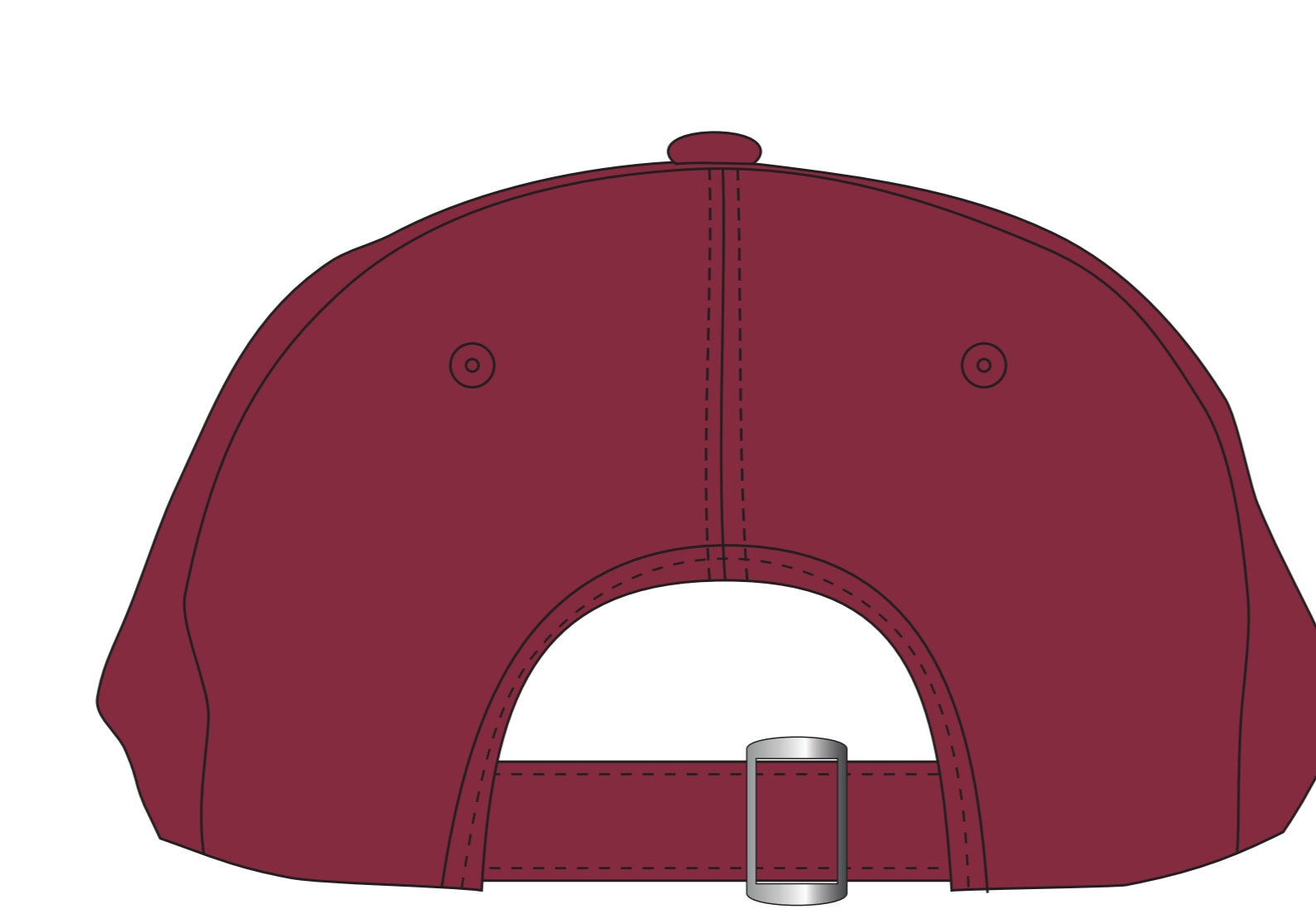
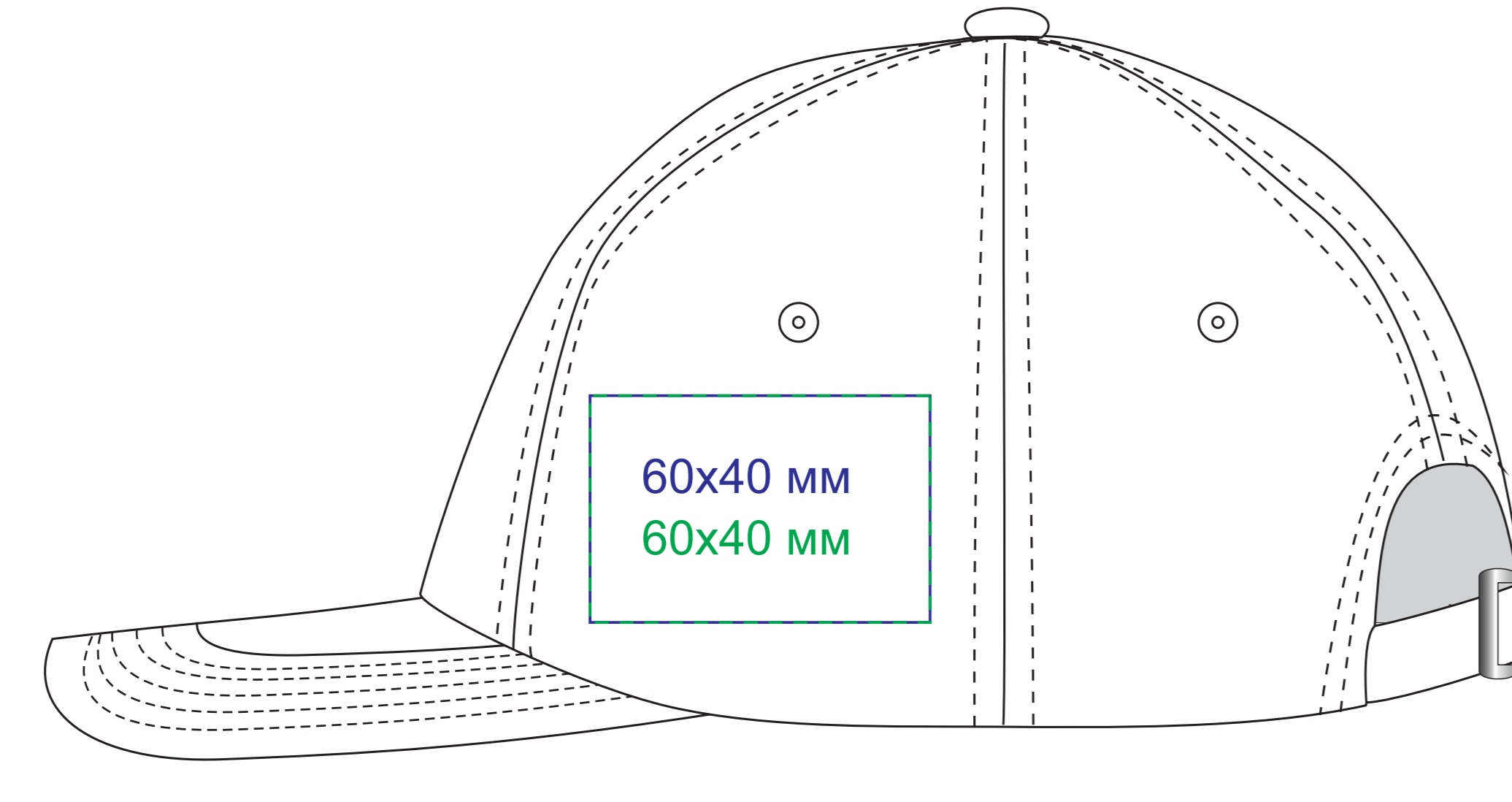
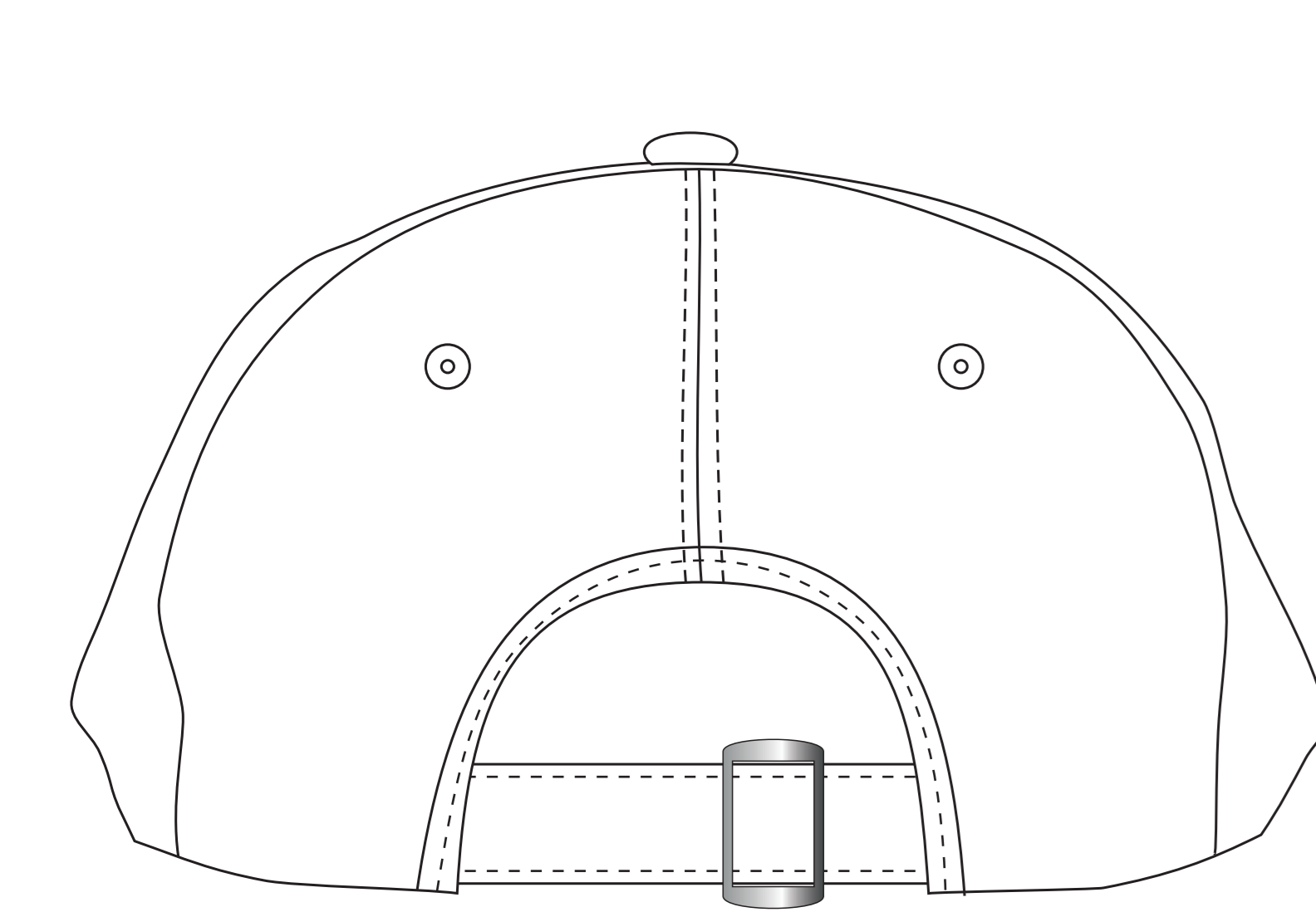
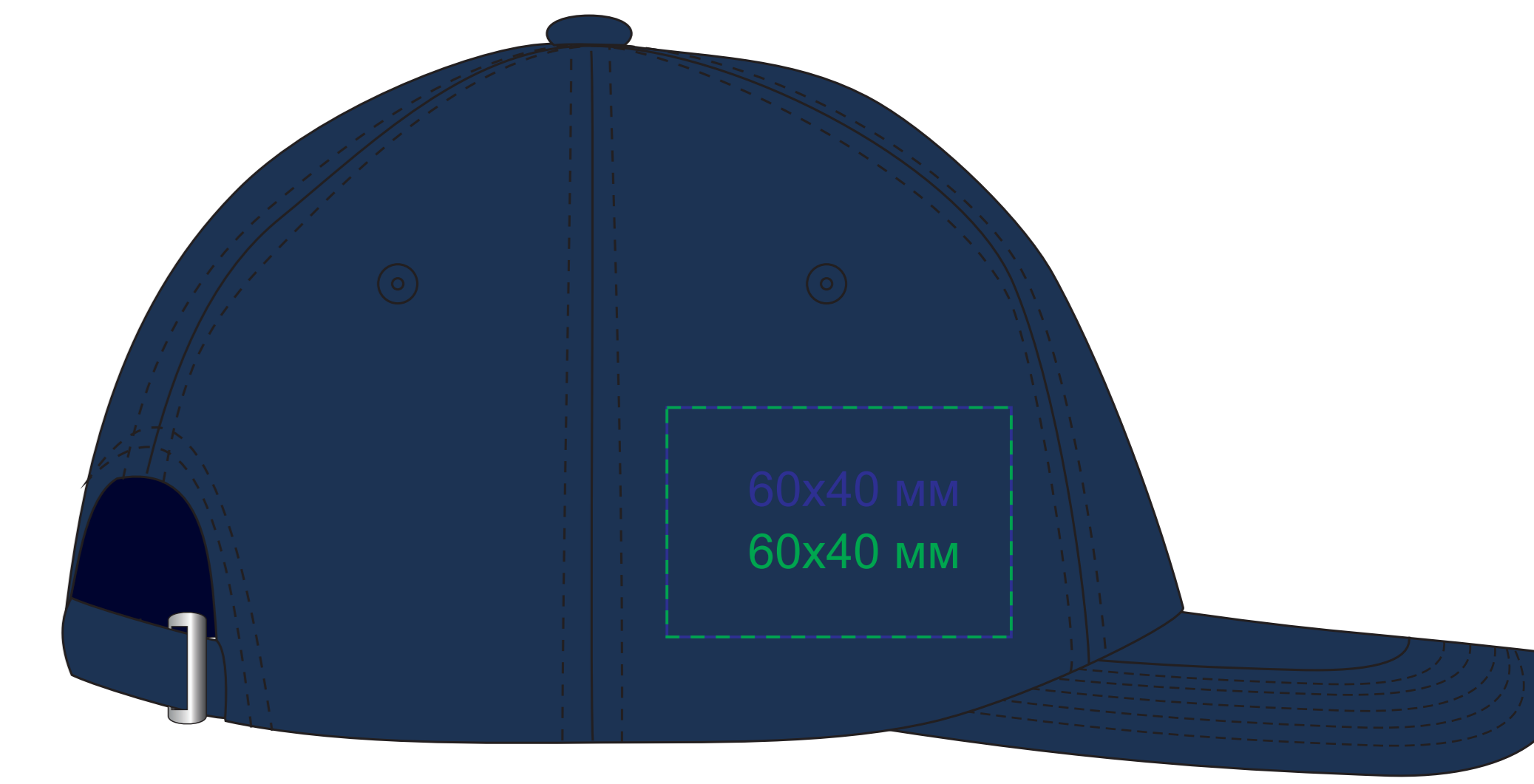
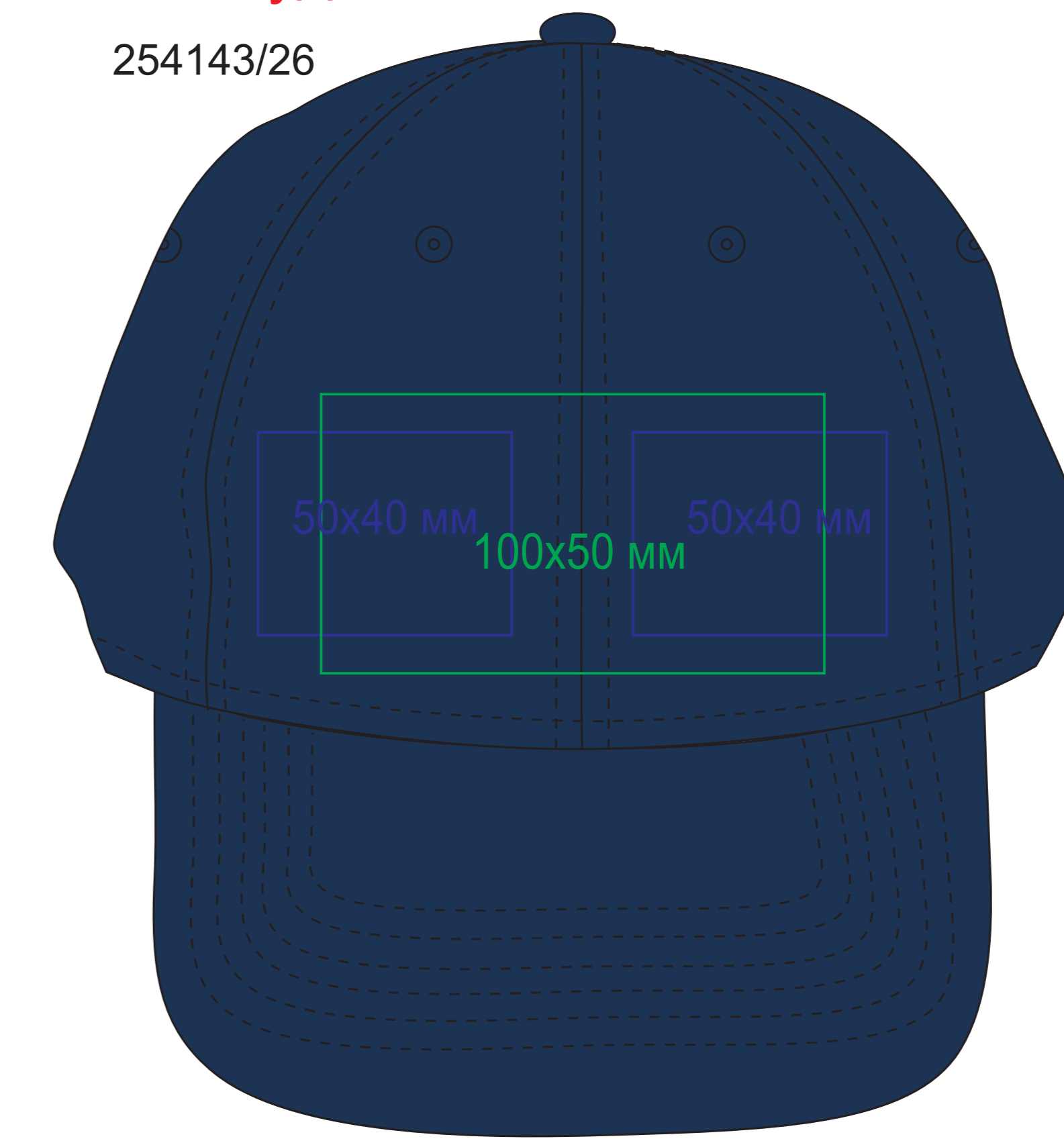
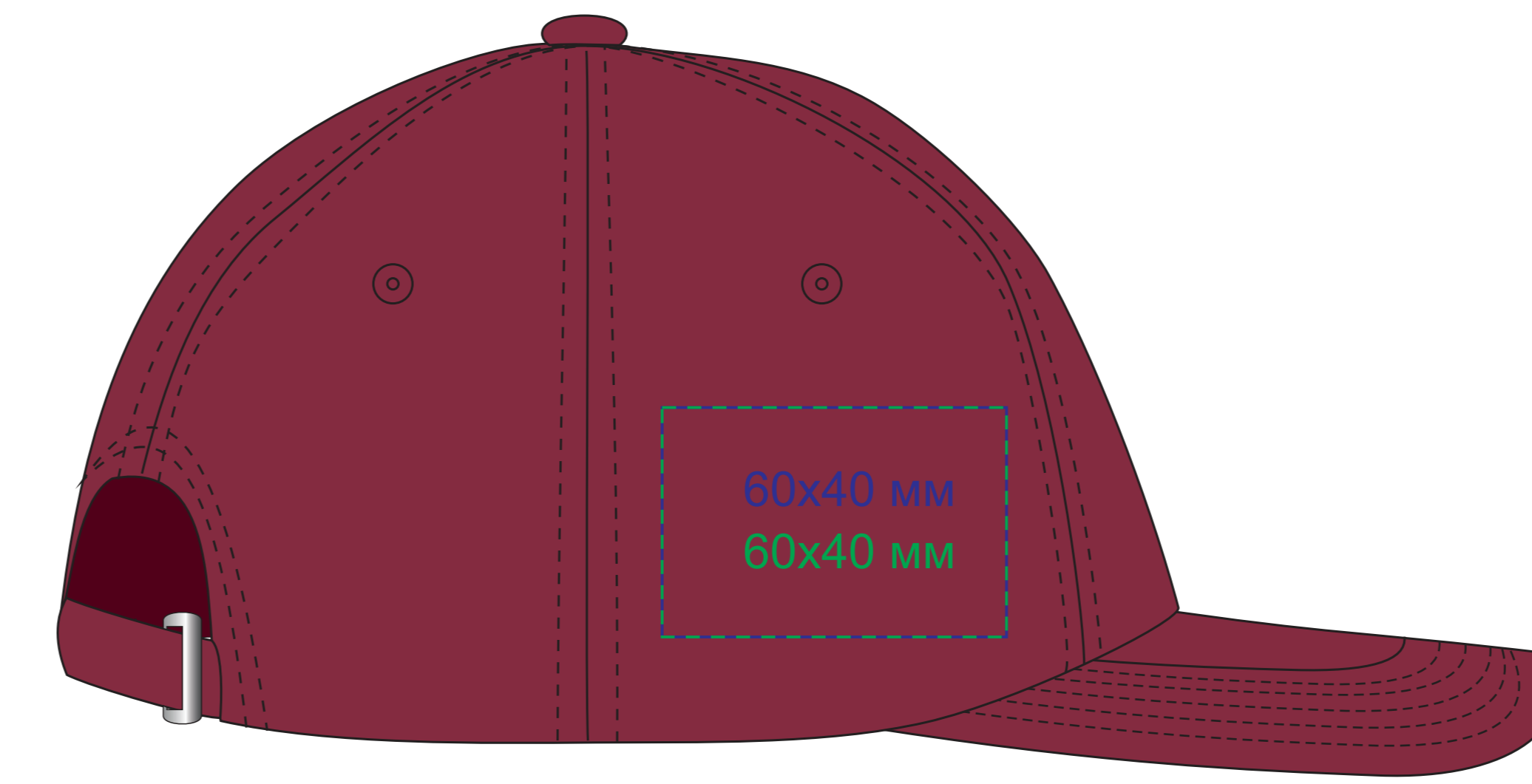
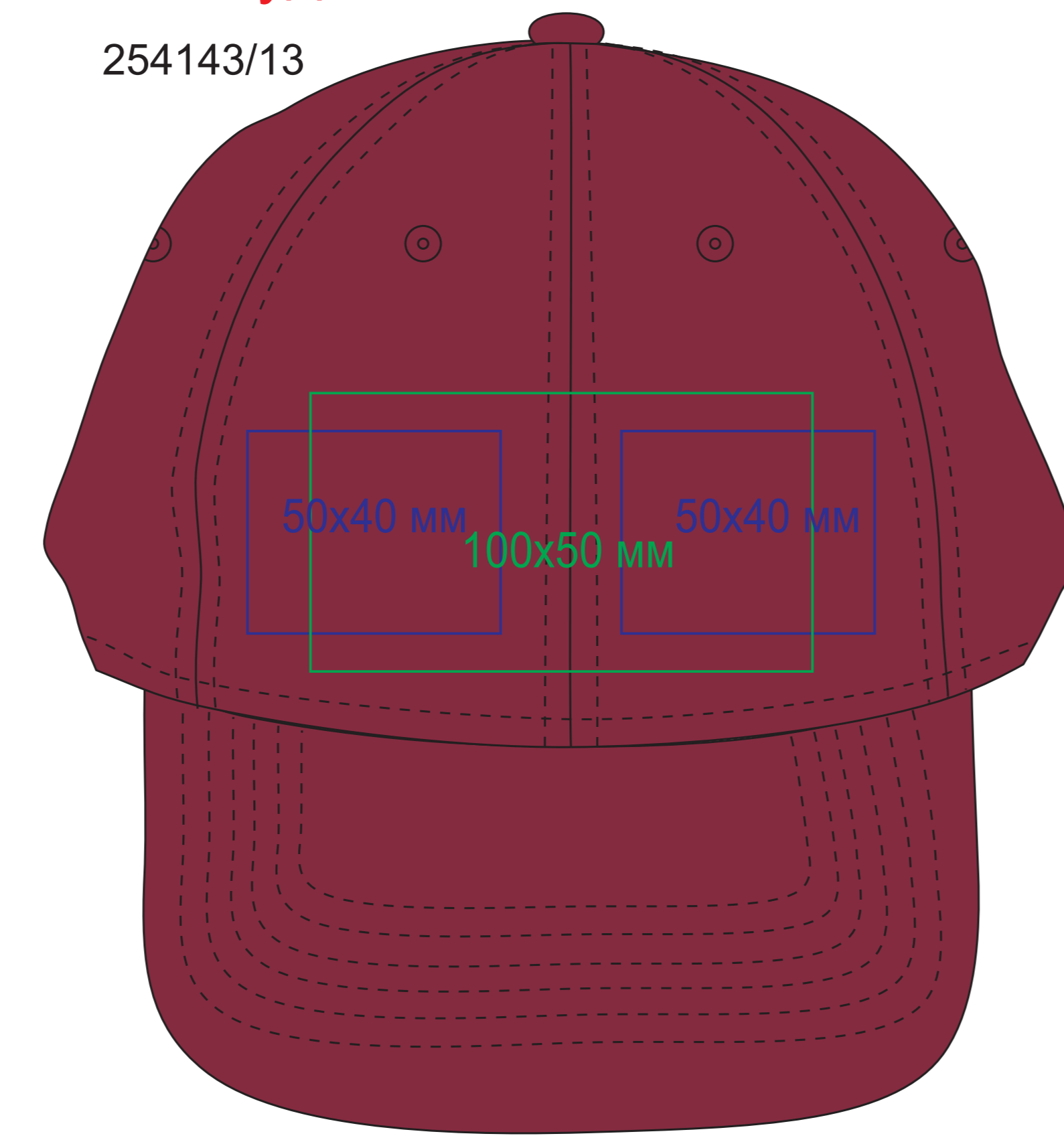
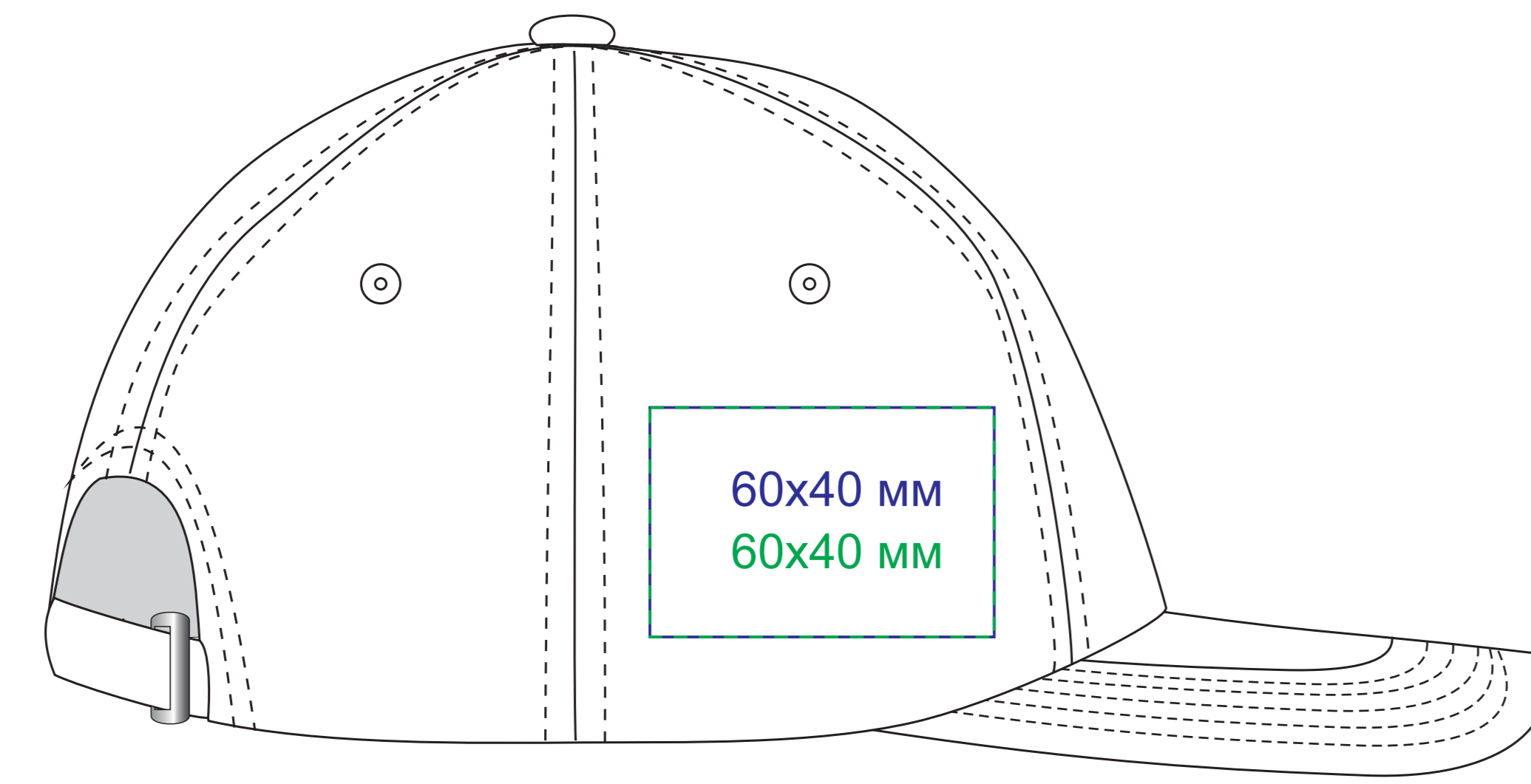
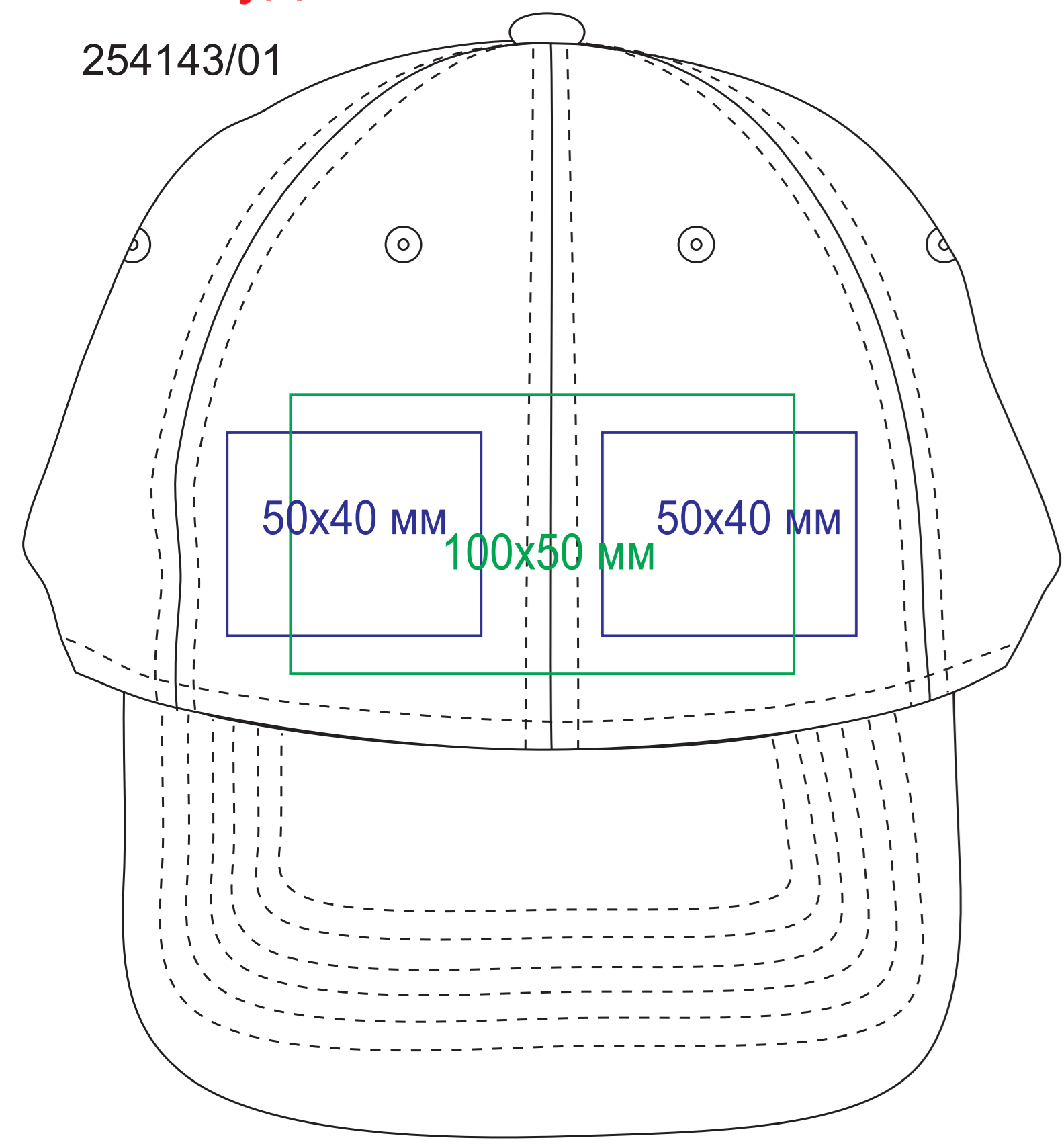
При вышивке на шве
будет искажение логотипа

При вышивке на шве
будет искажение логотипа

254143/01

254143/13

254143/26



При вышивке на шве
будет искажение логотипа

При вышивке на шве
будет искажение логотипа

254143/29

254143/35

